



Γ' ΤΑΞΗ ΓΕΝ.ΛΥΚΕΙΟΥ ΘΕΤΙΚΗ & ΤΕΧΝΟΛΟΓΙΚΗ ΚΑΤΕΥΘΥΝΣΗ

ΦΥΣΙΚΗ

ΑΠΑΝΤΗΣΕΙΣ

ΘΕΜΑ 1^ο

1. γ.
2. γ.
3. δ.
4. δ
5. α Λάθος
β. Σωστό
γ. Σωστό
δ. Σωστό
ε. Λάθος

ΘΕΜΑ 2^ο

A.

A1. γ Σωστό

A2. $E = U_E + U_B$ ή $U_B = E - U_E$ ή $U_B = E - \frac{1}{2} \frac{q^2}{C}$

Όταν το φορτίο στον πυκνωτή είναι μέγιστο το ρεύμα στο κύκλωμα μηδενίζεται και επομένως $U_B = 0$.

B.

B1. β Σωστό

$\vec{L}_{ολ} = 0 \Rightarrow \vec{L}_1 + \vec{L}_2 = 0 \Rightarrow \vec{L}_1 = -\vec{L}_2$. Επομένως οι γωνιακές ταχύτητες των δύο δίσκων έχουν αντίθετες φορές, δηλ. οι δύο δίσκοι περιστρέφονται αντίρροπα.

B2. γ Σωστό

$\vec{L}_{ολ} = 0$ ή $\vec{L}_1 + \vec{L}_2 = 0$ ή $\vec{L}_1 = -\vec{L}_2$ ή $L_1 = L_2$ ή $I_1 \omega_1 = 2I_2 \omega_2$ ή

$$\omega_1 = 2\omega_2$$

$$\frac{K_1}{K_2} = \frac{\frac{1}{2} I_1 \omega_1^2}{\frac{1}{2} I_2 \omega_2^2} = \frac{I_1 4\omega_2^2}{2I_2 \omega_2^2} = 2$$

Γ.

Γ1. γ ΣωστόΓ2. Κρούση Σ_1 με Σ_2 (Σ_1 ακίνητο):

$$v'_1 = \frac{2m_2}{m_2 + m_1} v = \frac{2v}{3}$$

$$v'_2 = \frac{m_2 - m_1}{m_2 + m_1} v = -\frac{v}{3}$$

Κρούση Σ_3 με Σ_2 (ίσες μάζες):

Σε κεντρική ελαστική κρούση δύο σφαιρών με ίσες μάζες παρατηρείται ανταλλαγή ταχυτήτων.

$$\text{άρα: } v''_2 = \frac{v}{3}$$

$$u'_3 = -\frac{v}{3}$$

Δηλαδή το Σ_3 θα κινείται προς την αρνητική κατεύθυνση.

ΘΕΜΑ 3^ο

α. Η ταχύτητα διάδοσης θα είναι: $v = \frac{d_1}{t_1}$ ή $v = 10 \text{ cm/s}$

Το μήκος κύματος προκύπτει από τη θεμελιώδη εξίσωση της κυματικής:

$$v = \lambda \cdot f \quad \text{ή} \quad v = \lambda \frac{N}{t} \quad \text{ή} \quad \lambda = \frac{v \cdot t}{N} = \frac{10 \cdot 1}{5} \text{ cm} \quad \text{ή} \quad \lambda = 2 \text{ cm}$$

β. Μέχρι τη χρονική στιγμή $t_1 = 1 \text{ s}$ στο σημείο Σ δεν έχει φτάσει κανένα κύμα και επομένως το σημείο Σ παραμένει ακίνητο.

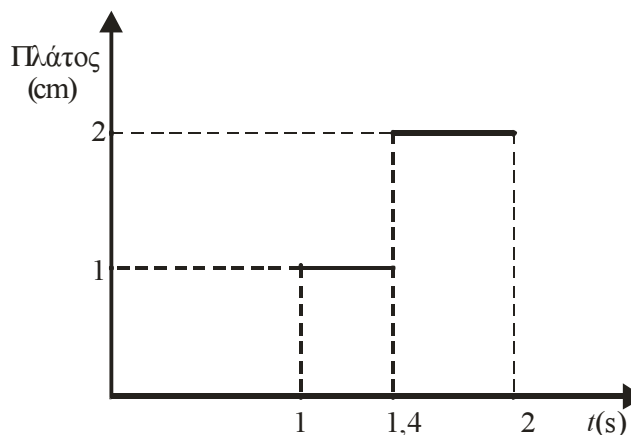
Από τη χρονική στιγμή t_1 έως τη χρονική στιγμή $t_2 = \frac{d_2}{v} = \frac{14}{10} \text{ s} = 1,4 \text{ s}$ έχει

φτάσει στο Σ μόνο το κύμα που προέρχεται από την πηγή Π_1 και επομένως το πλάτος ταλάντωσης του σημείου Σ είναι: $A = 1 \text{ cm}$.

Από τη χρονική στιγμή t_2 και μετά έχουν φτάσει στο Σ τα κύματα και από τις δύο πηγές και επομένως το πλάτος ταλάντωσης του σημείου Σ είναι:

$$A' = 2A \left| \sin 2\pi \frac{d_1 - d_2}{2\lambda} \right| = 2 \cdot 1 \cdot \left| \sin 2\pi \frac{10 - 14}{4} \right| = 2 \cdot \left| \sin(-2\pi) \right| \text{ cm} \quad \text{ή}$$

$$A' = 2 \text{ cm}$$



γ. Μετά τη συμβολή, η εξίσωση της ταχύτητας θα είναι:

$$v = \omega A' \sin 2\pi \left(\frac{t}{T} - \frac{d_1 + d_2}{2\lambda} \right) = 2\pi f \cdot A' \sin 2\pi \left(f \cdot t - \frac{d_1 + d_2}{2\lambda} \right) \text{ ή}$$

$$v = 2\pi \frac{N}{t} \cdot A' \sin 2\pi \left(\frac{N}{t} \cdot t - \frac{d_1 + d_2}{2\lambda} \right) = 2\pi \frac{5}{1} \cdot 0,02 \sin 2\pi \left(\frac{5}{1} \cdot t - \frac{10+14}{2 \cdot 2} \right) \text{ ή}$$

$$v = 0,2\pi \cdot \sin 2\pi (5t - 6) \text{ (S.I.)}$$

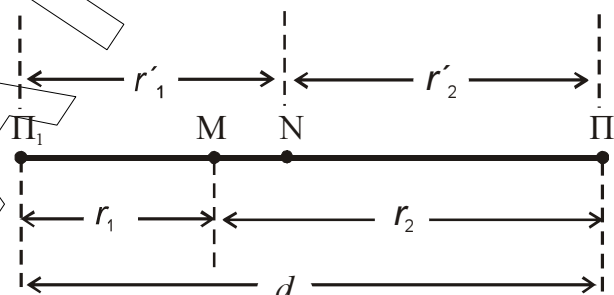
Έτσι, για τη χρονική στιγμή $t=1,7\text{s}$ είναι:

$$v = 0,2\pi \cdot \sin 2\pi (5 \cdot 1,7 - 6) \text{ m/s} = 0,2\pi \cdot \sin 2\pi (5 \cdot 1,7 - 6) \text{ m/s} \text{ ή}$$

$$v = 0,2\pi \cdot \sin 2\pi (5 \cdot 1,7 - 6) \text{ m/s} = 0,2\pi \cdot \sin (2\pi \cdot 2,5) \text{ m/s} \text{ ή}$$

$$0,2\pi \cdot \sin 5\pi \text{ m/s} \text{ ή } \boxed{v = -0,2\pi \text{ m/s}}$$

δ. Θεωρούμε δύο διαδοχικά σημεία του ευθύγραμμου τμήματος που συνδέει τις δύο πηγές M και N, που ταλαντώνονται με μέγιστο πλάτος $2A$ και απέχουν από τις δύο πηγές αποστάσεις r_1, r_2 και r'_1, r'_2 αντίστοιχα.



Θεωρώντας ότι το σημείο M ανήκει

στην k τάξη ενισχυτικής συμβολής, θα ισχύει:

$$r_1 - r_2 = k \cdot \lambda \Leftrightarrow r_1 - (d - r_1) = k \cdot \lambda \Leftrightarrow 2r_1 - d = k \cdot \lambda, k \in \mathbb{Z} \quad (1)$$

Θεωρώντας ότι το σημείο N ανήκει στην αμέσως επόμενη τάξη $(k+1)$, θα ισχύει:

$$r'_1 - r'_2 = (k+1) \cdot \lambda \Leftrightarrow r'_1 - (d - r'_2) = (k+1) \cdot \lambda \Leftrightarrow 2r'_1 - d = (k+1) \cdot \lambda, k \in \mathbb{Z} \quad (2)$$

Αφαιρώντας την (1) από την (2) έχουμε:

$$2r'_1 - 2r_1 = \lambda \Leftrightarrow r'_1 - r_1 = \frac{\lambda}{2} \text{ ή } \boxed{(MN) = 1 \text{ cm}}$$

ΘΕΜΑ 4^ο

- α. Από την αρχική δυναμική ενέργεια του ελατηρίου, υπολογίζουμε το πλάτος της ταλάντωσης:

$$U = \frac{1}{2}kx^2 \quad \text{ή} \quad x = \sqrt{\frac{2U}{k}} = \sqrt{\frac{2 \cdot 0,32}{100}} \text{ m} \quad \text{ή} \quad x = 0,08 \text{ m} \quad \text{ή} \quad \boxed{A = 0,08 \text{ m}}$$

Για την κυκλική συχνότητα της ταλάντωσης ισχύει:

$$\omega = \sqrt{\frac{k}{m}} \quad \text{ή} \quad \boxed{\omega = 10 \text{ rad/s}}$$

Για την εξίσωση της απομάκρυνσης ισχύει: $x = 0,08\eta\mu(10t + \varphi_0)$

Επειδή την χρονική στιγμή $t_0 = 0 \text{ s}$ το σώμα Σ βρίσκεται στη μέγιστη θετική απομάκρυνση $x = +A = +0,08 \text{ m}$, θα ισχύει:

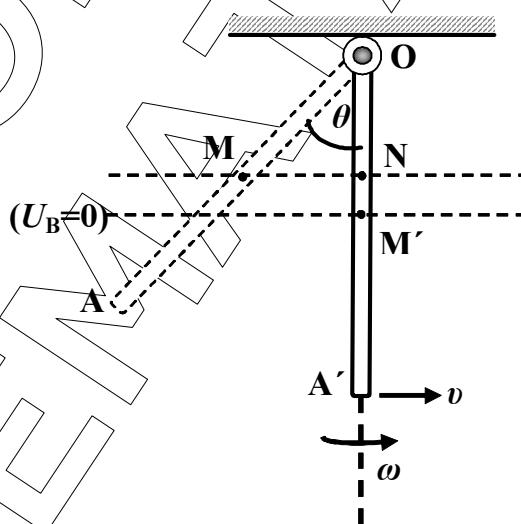
$$0,08 = 0,08\eta\mu(\varphi_0) \quad \text{ή} \quad \eta\mu(\varphi_0) = 1 \quad \text{ή} \quad \boxed{\varphi_0 = \frac{\pi}{2}}$$

Επομένως για την εξίσωση της απομάκρυνσης θα ισχύει:

$$\boxed{x = 0,08\eta\mu\left(10t + \frac{\pi}{2}\right) \text{ (SI)}}$$

- β. Εφαρμόζουμε το Θ . Steiner για να υπολογίσουμε τη ροπή αδράνειας της ράβδου ως προς το άκρο της O :

$$I_{(O)} = I_{\text{cm}} + m_2 \left(\frac{L}{2}\right)^2 = \frac{1}{12}ML^2 + \frac{1}{4}ML^2 = \frac{1}{3}ML^2$$



Όταν η ράβδος φθάσει στην κατακόρυφη θέση OA' το κέντρο μάζας της θα είναι στο M' και το άκρο της A' θα κινείται με ταχύτητα v . Θεωρούμε επίπεδο μηδενισμού της βαρυτικής δυναμικής ενέργειας, το οριζόντιο επίπεδο που διέρχεται από το M' . Εφαρμόζουμε το θεώρημα διατήρησης μηχανικής ενέργειας, από την αρχική έως την κατακόρυφη θέση της ράβδου:

$$E_M = E_M' \quad \text{ή} \quad K + U = K' + U' \quad \text{ή} \quad 0 + Mg \cdot (M'N) = \frac{1}{2} \cdot I \omega^2 + 0 \quad \text{ή}$$

$$0 + Mg \cdot \left(\frac{L}{2} - \frac{L}{2} \sigma \nu \theta \right) = \frac{1}{2} \cdot \frac{1}{3} ML^2 \cdot \omega^2 \quad \text{ή} \quad g \cdot \frac{L}{2} (1 - \sigma \nu \theta) = \frac{1}{2} \cdot \frac{1}{3} L^2 \cdot \omega^2 \quad \text{ή}$$

$$\omega = \sqrt{\frac{3g(1 - \sigma \nu \theta)}{L}} = \sqrt{\frac{3 \cdot 10 \cdot (1 - 0,6)}{0,5}} \text{ rad/s} \quad \text{ή} \quad \boxed{\omega = 2\sqrt{6} \text{ rad/s}}$$

Η ταχύτητα του άκρου θα είναι: $v = \omega L = 2\sqrt{6} \cdot 0,5 \text{ m/s}$ ή $\boxed{v = \sqrt{6} \text{ m/s}}$

γ. Όταν η κινητική γίνει ίση με τη δυναμική, θα είναι:

$$U = K \quad \text{ή} \quad U = E_{\text{ολ}} - U \quad \text{ή} \quad U = \frac{E_{\text{ολ}}}{2} \quad \text{ή} \quad \frac{1}{2} kx^2 = \frac{1}{2} \cdot \frac{1}{2} kA^2 \quad \text{ή} \quad \boxed{x = \pm A \frac{\sqrt{2}}{2}}$$

Από τις δύο τιμές, επιλέγουμε τη θετική γιατί, ο ταλαντωτής ξεκινώντας από τη θέση $x = +A$ και κινούμενος προς τη θέση ισορροπίας, διέρχεται για πρώτη

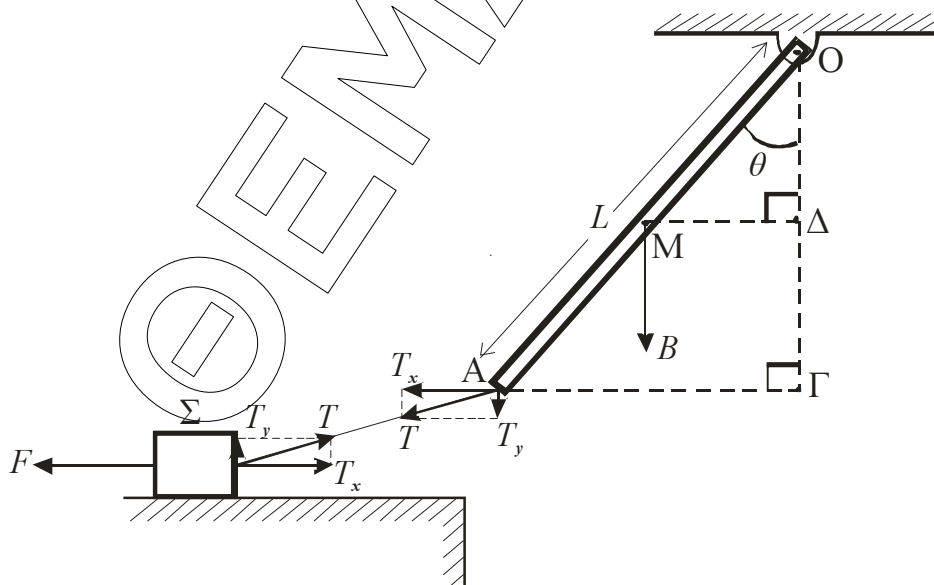
φορά από τη θέση $\boxed{x = +A \frac{\sqrt{2}}{2}}$.

Ο ρυθμός μεταβολής της ορμής θα είναι:

$$\frac{\Delta p}{\Delta t} = \Sigma F = -kx = -k \cdot A \frac{\sqrt{2}}{2} = -100 \cdot 0,08 \cdot \frac{\sqrt{2}}{2} \text{ kg} \cdot \text{m/s}^2 \quad \text{ή}$$

$$\boxed{\frac{\Delta p}{\Delta t} = -4\sqrt{2} \text{ kg} \cdot \text{m/s}^2}$$

δ. Αναλύουμε τις αντίθετες δυνάμεις μέτρου T , που ασκούνται από τις δύο άκρες του νήματος στη ράβδο και στο σώμα αντίστοιχα, σε συνιστώσες T_x και T_y . Στο σώμα Σ ασκούνται οριζόντια οι δυνάμεις F από το ελατήριο και T_x από το νήμα.



Επειδή το σώμα Σ ισορροπεί, θα είναι:

$$\sum F_x = 0 \quad \text{ή} \quad T_x - F = 0 \quad \text{ή} \quad T_x = kx \quad \text{ή} \quad T_x = kA \quad \text{ή} \quad T_x = 100 \cdot 0,08 \text{ N} \quad \text{ή}$$

$$\boxed{T_x = 8 \text{ N}}$$

Από το μέσο M της ράβδου, φέρνουμε το κάθετο τμήμα $M\Delta$ ως προς την κατακόρυφη $ΟΓ$. Φέρνουμε επίσης την κάθετη $A\Gamma$ ως προς την $ΟΓ$.

Εφαρμόζουμε τη συνθήκη στροφικής ισορροπίας της ράβδου, ως προς το άκρο της O , θεωρώντας θετική φορά περιστροφής την αντίθετη των δεικτών ρολογιού:

$$\sum \tau_{(O)} = 0 \quad \text{ή} \quad B \cdot (M\Delta) + T_y \cdot (A\Gamma) - T_x \cdot (O\Gamma) = 0 \quad \text{ή}$$

$$Mg \cdot \frac{L}{2} \eta\mu\theta + T_y \cdot L\eta\mu\theta - T_x \cdot L\sigma\upsilon\nu\theta = 0 \quad \text{ή}$$

$$Mg \cdot \frac{1}{2} \eta\mu\theta + T_y \cdot \eta\mu\theta - T_x \cdot \sigma\upsilon\nu\theta = 0 \quad \text{ή} \quad 4 \cdot \frac{1}{2} \cdot 0,8 + T_y \cdot 0,8 - 8 \cdot 0,6 = 0 \text{ (S.I.)} \quad \text{ή}$$

$$1,6 + T_y \cdot 0,8 - 4,8 = 0 \text{ (S.I.)} \quad \text{ή} \quad \boxed{T_y = 4 \text{ N}}$$

Με σύνθεση υπολογίζουμε το μέτρο της T :

$$T = \sqrt{T_x^2 + T_y^2} = \sqrt{8^2 + 4^2} \text{ N} = \sqrt{2^2 \cdot 4^2 + 4^2} \text{ N} \quad \text{ή} \quad \boxed{T = 4\sqrt{5} \text{ N}}$$